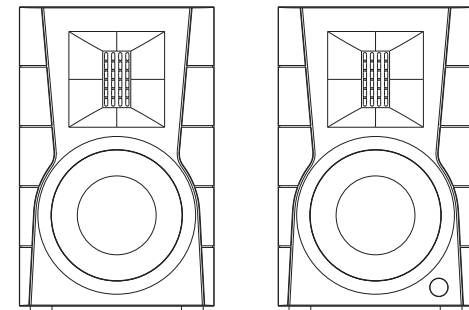




# D200

## Руководство по эксплуатации



<https://swanspeakers.com>    <https://www.facebook.com/SwansSpeakers/>  
HiVi Acoustics Technology Co., Ltd.    E-mail: [sales@swanspeaker.com](mailto:sales@swanspeaker.com)  
NO.1, South Dongcheng Road, Liangang Industrial Zone, Zhuhai, Guangdong, P.R.China

В связи с изменением дизайна или по другим причинам, информация о продукте, содержащаяся здесь, может не соответствовать самому продукту. Мы оставляем за собой право не уведомлять об этом заранее.

Design: HiVi-Swans


## Предупреждение


### ВАЖНЫЕ УКАЗАНИЯ ПО БЕЗОПАСНОСТИ

#### ПРЕДУПРЕЖДЕНИЕ

Чтобы снизить риск возгорания или поражения электрическим током, не подвергайте этот прибор воздействию воды или влаги.



 Вспышка молнии призвана предупредить вас о наличии неизолированного "опасного напряжения" внутри корпуса изделия, величина которого может быть достаточной для поражения людей электрическим током.

 Восклицательный знак предназначен для предупреждения о наличии важных инструкций по эксплуатации и инструкций по уходу (обслуживанию) в документации, прилагаемой к прибору.

Перед подключением или использованием данного устройства внимательно прочитайте все предупреждения и инструкции по безопасности. Сохраните эту инструкцию для дальнейшего использования.

Данное устройство должно быть подключено или установлено в таком месте, чтобы была обеспечена вентиляция. Никогда не размещайте устройство в местах, где поток воздуха через вентиляционные отверстия может быть затруднен, например, на книжной полке или в ящике. Данное устройство должно работать только от того источника питания, который указан на задней панели устройства. Шнур питания данного изделия должен быть убран в такое место, где на него меньше всего можно наступить или проткнуть, особенно его вилку, розетки и место выхода шнура питания из аппарата.

Перед чисткой данного изделия убедитесь, что вилка отключена от розетки.

Приступайте к чистке только в соответствии с рекомендациями данной инструкции.

Если устройство не используется в течение длительного времени, обязательно отсоедините шнур питания от розетки.

Если возникла нижеуказанная проблема, отправьте устройство в квалифицированный сервисный центр для ремонта.

1. Поврежден шнур питания или вилка питания.
2. В устройство упали предметы или пролилась жидкость.
3. Изделие попало под дождь или другую жидкость.
4. Изделие работает ненормально или очень плохо.
5. Изделие упало или имеет поврежденный корпус.

Никогда не пытайтесь самостоятельно ремонтировать это изделие. Обратитесь к квалифицированному обслуживающему персоналу.

#### ВНИМАНИЕ

Чтобы снизить риск поражения электрическим током, вилка питания должна быть полностью вставлена в розетку.

Данное изделие не содержит деталей и компонентов, которые могут быть отремонтированы пользователем самостоятельно. Не открывайте корпус, иначе это может привести к поражению электрическим током. Поручите все обслуживание квалифицированному сервисному персоналу. Когда вы отсоединяете устройство от розетки, возьмитесь за вилку питания и потяните.

Не тяните за шнур питания. Не перегружайте розетки переменного тока или удлинитель, так как это может привести к пожару или поражению электрическим током.

## Послепродажное обслуживание

---

Если вы все еще не смогли решить свой вопрос, пожалуйста, свяжитесь с продавцом для обслуживания клиентов.

## Уведомление

---

1. Используйте батареи того же или аналогичного типа, иначе это может привести к взрыву.
2. Держите батарею вдали от солнечного света, тепла или огня.
3. Вынимайте батарейки из пульта, если он не используется в течение длительного времени.
4. Если батарейка стареет, эффективное расстояние управления пультом становится меньше. Замените батарейку, когда это произойдет.
5. При утилизации батарейки соблюдайте местные правила. Не выбрасывайте батарейку вместе с другим мусором.
6. Этот значок означает, что данный продукт относится к устройствам CLASS II или поставляется с двойной изоляцией. Ему не нужен заземляющий провод.
7. Этот значок означает, что данное изделие подходит только для использования внутри помещений.



## Предупреждение

---

При необходимости ремонта или замены деталей убедитесь, что специалист по техническому обслуживанию использовал детали/компоненты, указанные производителем, или детали/компоненты, имеющие те же характеристики, что и оригинальные детали/компоненты. Несанкционированная замена может привести к пожару, поражению электрическим током или другим опасностям.

### ИСТОЧНИК ПИТАНИЯ

Перед подключением данного устройства к розетке переменного тока проверьте и убедитесь, что напряжение в сети совпадает с указанным на задней панели устройства.

**ПРЕДУПРЕЖДЕНИЕ:** Очень опасно вставлять вилку с оголенным проводом в розетку переменного тока.

### ДЕКЛАРАЦИЯ

**Данное устройство не содержит деталей или компонентов, которые могут быть отремонтированы пользователем самостоятельно. При возникновении каких-либо неисправностей обратитесь к данной инструкции или обратитесь за ремонтом к квалифицированному специалисту. Не пытайтесь производить ремонт самостоятельно, в противном случае производитель не несет ответственности за возможные последствия.**

## Предупреждение FCC

---

Это устройство соответствует части 15 правил FCC. Эксплуатация устройства осуществляется при соблюдении следующих двух условий:

(1) данное устройство не должно создавать вредных помех и (2) данное устройство должно принимать любые помехи, включая помехи, которые могут вызвать нежелательную работу.

### ПРИМЕЧАНИЕ 1:

Данное оборудование было протестировано и признано соответствующим ограничениям для цифровых устройств класса В в соответствии с частью 15 правил FCC. Эти ограничения предназначены для обеспечения разумной защиты от вредных помех при установке в жилых помещениях. Данное оборудование генерирует и может излучать радиочастотную энергию и, если оно установлено и используется не в соответствии с инструкциями, может создавать помехи для радиосвязи. Однако нет никакой гарантии, что помехи не возникнут в конкретной установке. Если данное оборудование создает вредные помехи для радио- или телевизионного приема, что можно определить, выключив и включив оборудование, пользователю рекомендуется попытаться устранить помехи одним или несколькими из следующих способов:

- Переориентируйте или переместите приемную антенну.
- Увеличьте расстояние между оборудованием и приемником.
- Подключите оборудование к розетке в цепи, отличной от той, к которой подключен приемник.
- Обратитесь за помощью к дилеру или опытному специалисту по радио/ТВ.

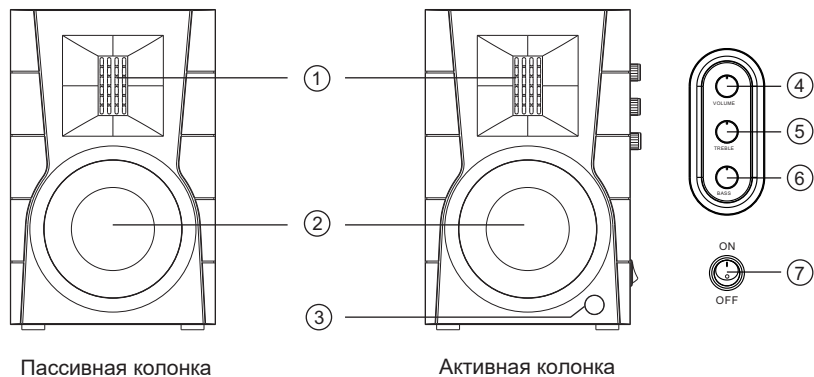
### ПРИМЕЧАНИЕ 2:

Любые изменения или модификации данного устройства, не одобренные стороной, ответственной за соответствие требованиям, могут лишить пользователя права на эксплуатацию оборудования.

Данное оборудование соответствует ограничениям FCC по воздействию радиочастотного излучения, установленным для неконтролируемой среды. При установке и эксплуатации данного оборудования расстояние между излучателем и любой частью тела должно составлять не менее 20 см.

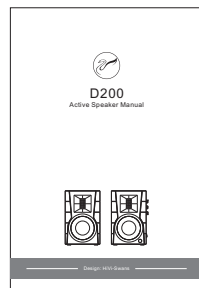
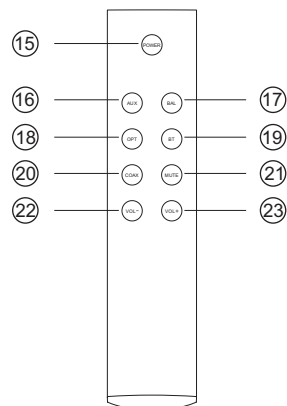
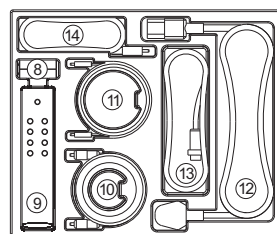
## Упаковка и схема

Убедитесь, что все перечисленные ниже компоненты находятся в коробке.



Пассивная колонка

Активная колонка



Инструкция

## Характеристики

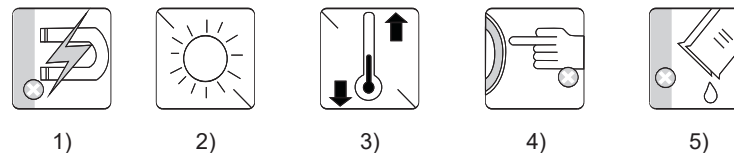
Серия:	Мультимедийная активная акустика
Модель:	D200
Тип системы:	2-полосная акустическая система
Динамики:	5" вуфер, изодинамический ленточный твитер
Частотный диапазон:	48 Гц - 20 кГц (±3 дБ)
Аудиовходы:	Bluetooth/Оптический/Коаксиальный/Балансный/Линейный
Выходная мощность:	130Вт+130Вт RMS, Общая мощность 260Вт RMS
Частота активного фильтра DSP:	2,8 кГц
Настройка низких и высоких частот:	±3 дБ
Размеры (ШхГхД):	188×280×235 мм
Вес нетто:	Транспортная: 5,0 кг; Индивидуальная: 4,3 кг

## Ввод в эксплуатацию

Ввод в эксплуатацию - это процедура, которая позволяет добиться наилучших акустических характеристик колонок. Рекомендуется использовать колонки в течение 48-100 часов, прежде чем усилитель и динамики колонок начнут вести себя оптимально.

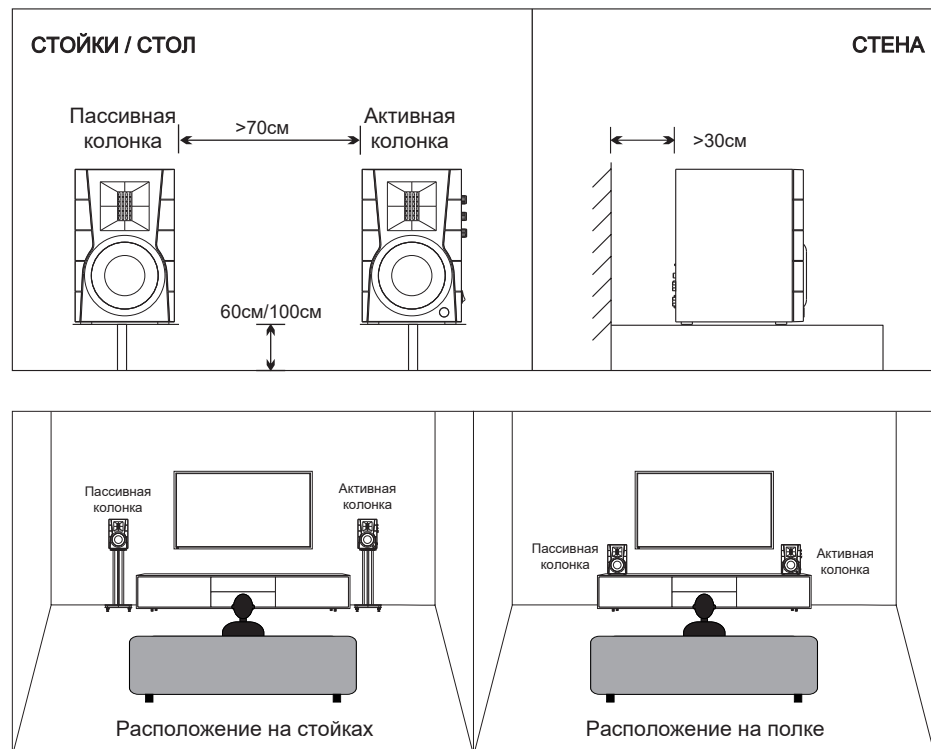
В качестве альтернативы вы можете слушать 2-3 часа каждый день на средней громкости, и колонки пройдут процедуру "прогрева" через месяц или около того.

## Обслуживание



1. Избегайте магнитных помех.
2. Не помещайте под солнечные лучи в течение длительного времени.
3. Не помещайте на длительное время в условия высокой температуры или влажности.
4. Не прикасайтесь к динамикам руками.
5. Избегайте агрессивных жидкостей и аэрозолей.

## Размещение колонок

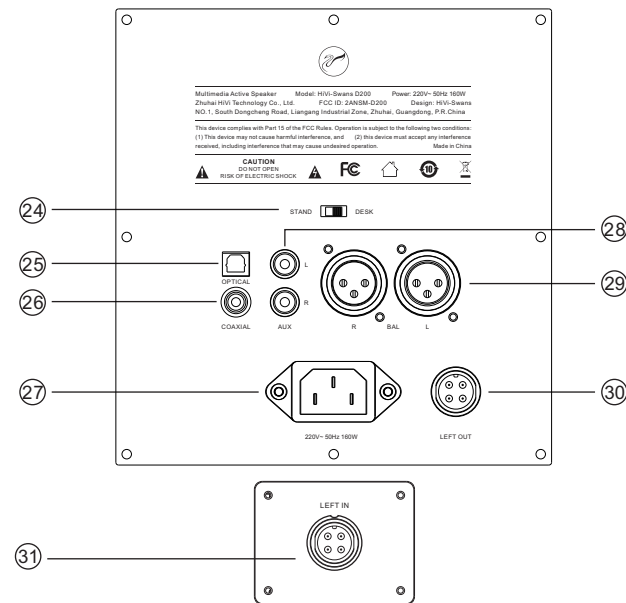


Когда колонки переключаются в соответствующий режим, активируется предустановленный DSP, который помогает добиться относительно ровного звучания колонок. При этом качество звука значительно улучшится.

**Размещение колонок в режиме стоек:** Если вам нужно поставить колонки на специальные стойки, переведите переключатель на задней панели колонок в режим STAND.

**Размещение колонок в режиме стола:** Если вам нужно поставить колонки на компьютерный стол или полку для телевизора, переключите переключатель на задней панели колонок в режим DESK.

## Упаковка и схема



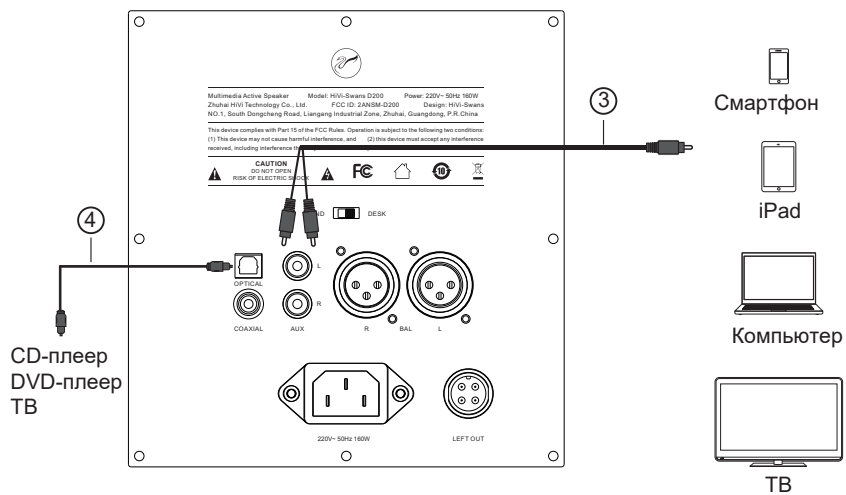
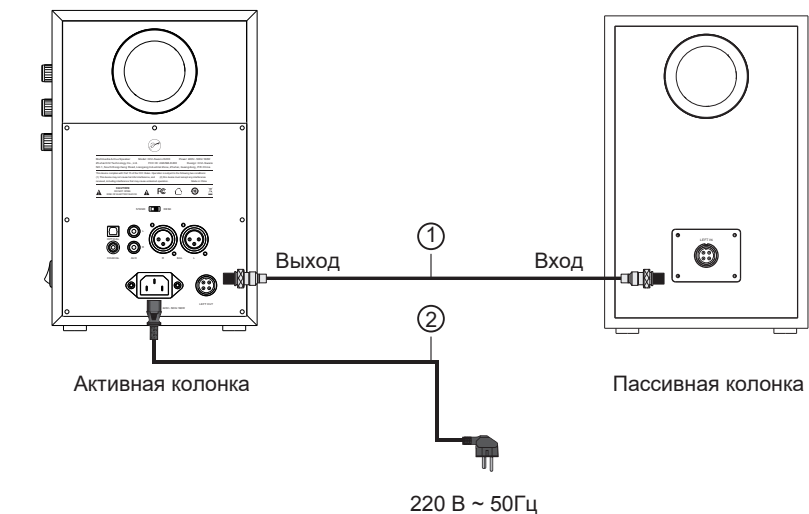
1. Твитер
2. Низкочастотный динамик
3. Приемник / индикатор
4. Регулятор громкости: Поверните по часовой стрелке, чтобы увеличить громкость. Нажмите несколько раз, чтобы переключиться между доступными режимами (AUX, Bluetooth и т.д.).
5. Регулятор высоких частот:  $\pm 3$  дБ; по час. стр. +3 дБ, против час. стр. -3 дБ
6. Регулятор низких частот:  $\pm 3$  дБ; по час. стр. +3 дБ, против час. стр. -3 дБ.
7. Переключатель питания: ON / OFF

8. Пара батареек
9. Пульт дистанционного управления
10. Коаксиальный кабель
11. Оптический кабель
12. Кабель питания
13. Кабель для соединения колонок
14. Аудиокабель RCA на 3,5 мм

15. Питание
16. Вход AUX (светло-голубой цвет)
17. Вход баланса (желтый цвет)
18. Оптический вход (белый цвет)
19. Вход Bluetooth (синий цвет)
20. Коаксиальный вход (фиол. цвет)
21. Отключение звука (красный цвет)
22. Уменьшение громкости
23. Увеличение громкости

24. Режим STAND/DESK
25. Оптический вход
26. Коаксиальный вход
27. Разъём питания
28. AUX вход
29. Балансный вход
30. Выход для колонки
31. Вход для колонки

## Подключение колонок



1. Подключение между колонками.
2. Подключение колонок к питанию.
3. Оптическое соединение с CD-плеером/DVD-плеером/телевизором.
4. Подключение колонок к компьютерам, телевизорам, планшетами и т. д.

## Bluetooth-подключение

Выберите режим Bluetooth с помощью пульта дистанционного управления или нажмите регулятор громкости на боковой панели. Индикатор должен мигать синим цветом.  
Выберите SWAN D200 на своем телефоне. Постоянно горящий синий индикатор означает успешное подключение по Bluetooth.

