




## Предупреждение


### ВАЖНЫЕ УКАЗАНИЯ ПО БЕЗОПАСНОСТИ

#### ПРЕДУПРЕЖДЕНИЕ

Чтобы снизить риск возгорания или поражения электрическим током, не подвергайте этот прибор воздействию воды или влаги.



 Вспышка молнии призвана предупредить вас о наличии неизолированного "опасного напряжения" внутри корпуса изделия, величина которого может быть достаточной для поражения людей электрическим током.

 Восклицательный знак предназначен для предупреждения о наличии важных инструкций по эксплуатации и инструкций по уходу (обслуживанию) в документации, прилагаемой к прибору.

Перед подключением или использованием данного устройства внимательно прочитайте все предупреждения и инструкции по безопасности. Сохраните эту инструкцию для дальнейшего использования.

Данное устройство должно быть подключено или установлено в таком месте, чтобы была обеспечена вентиляция. Никогда не размещайте устройство в местах, где поток воздуха через вентиляционные отверстия может быть затруднен, например, на книжной полке или в ящике. Данное устройство должно работать только от того источника питания, который указан на задней панели устройства. Шнур питания данного изделия должен быть убран в такое место, где на него меньше всего можно наступить или проткнуть, особенно его вилку, розетки и место выхода шнура питания из аппарата.

Перед чисткой данного изделия убедитесь, что вилка отключена от розетки.

Приступайте к чистке только в соответствии с рекомендациями данной инструкции.

Если устройство не используется в течение длительного времени, обязательно отсоедините шнур питания от розетки.

Если возникла нижеуказанная проблема, отправьте устройство в квалифицированный сервисный центр для ремонта.

1. Поврежден шнур питания или вилка питания.
2. В устройство упали предметы или пролилась жидкость.
3. Изделие попало под дождь или другую жидкость.
4. Изделие работает ненормально или очень плохо.
5. Изделие упало или имеет поврежденный корпус.

Никогда не пытайтесь самостоятельно ремонтировать это изделие. Обратитесь к квалифицированному обслуживающему персоналу.

#### ВНИМАНИЕ

Чтобы снизить риск поражения электрическим током, вилка питания должна быть полностью вставлена в розетку.

Данное изделие не содержит деталей и компонентов, которые могут быть отремонтированы пользователем самостоятельно. Не открывайте корпус, иначе это может привести к поражению электрическим током. Поручите все обслуживание квалифицированному сервисному персоналу. Когда вы отсоединяете устройство от розетки, возьмитесь за вилку питания и потяните.

Не тяните за шнур питания. Не перегружайте розетки переменного тока или удлинитель, так как это может привести к пожару или поражению электрическим током.

## Послепродажное обслуживание

---

Если вы все же не смогли решить свой вопрос, пожалуйста, свяжитесь с продавцом для обслуживания клиентов.

## Уведомление

---

1. Используйте атарейки той же или аналогичного типа, иначе это может привести к взрыву.
2. держите атарейку вдали от солнечного света, тепла или огня.
3. снимайте атарейки из пульта, если он не используется в течение длительного времени.
4. Если атарейка стареет, эффективное расстояние управления пультом становится меньше. замените атарейку, когда это произойдет.
5. При утилизации атарейки соблюдайте местные правила. Не выбрасывайте атарейку вместе с другим мусором.
6. Этот значок означает, что данный продукт относится к устройствам CLASS II или поставляется с двойной изоляцией. Ему не нужен заземляющий провод.
7. Этот значок означает, что данное изделие подходит только для использования внутри помещений.



## ИСТОЧНИК ПИТАНИЯ

Перед подключением данного устройства к розетке переменного тока проверьте и убедитесь, что напряжение в сети совпадает с указанным на задней панели устройства.  
**ПРЕДУПРЕЖДЕНИЕ:** Очень опасно вставлять вилку с оголенным проводом в розетку переменного тока.

## ДЕКЛАРАЦИЯ

Данное устройство не содержит деталей или компонентов, которые могут быть отремонтированы пользователем самостоятельно. При возникновении каких-либо неисправностей обратитесь к данной инструкции или обратитесь за ремонтом к квалифицированному специалисту. Не пытайтесь производить ремонт самостоятельно, в противном случае производитель не несет ответственности за возможные последствия.

## Предупреждение СС

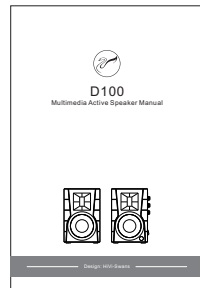
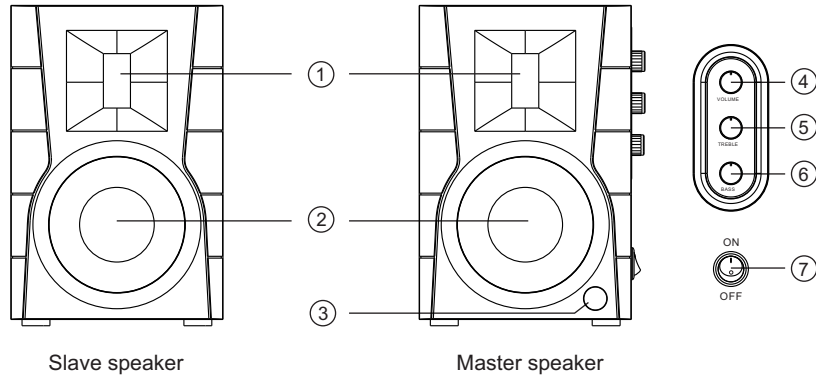
---

)&&

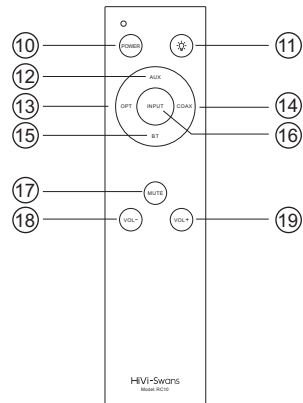
)&&

## Unpacking & Schematic Diagram

Please make sure all the following components are in the box.



Manual

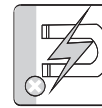


## Break-in

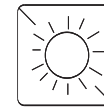
Break-in is the procedure which can enable the speakers to perform best acoustically. A period ranging from 48-100 hours of usage is recommended before both the amplifier and speaker drivers behave optimally.

Alternatively, you can listen 2 or 3 hours every day at a medium volume, and the speakers will be broken-in one month or so.

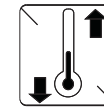
## Maintenance



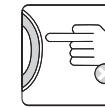
a)



b)



c)



d)



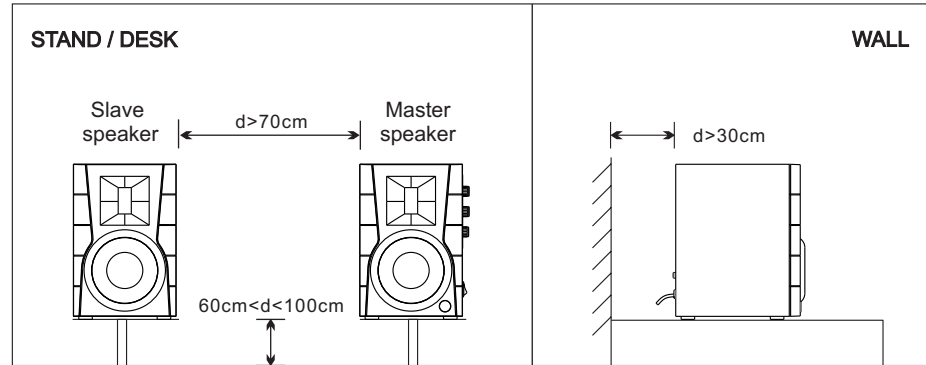
e)

- a) Avoid magnetic disturbance.
- b) Do not place under the sunshine for a long time.
- c) Do not place in high temperature or moist environment for a long time.
- d) Do not touch the drivers with your hands.
- e) Avoid corrosive liquids and gases.

## Trouble Shooting

1. If there is problem with sound quality.
  - a) Check if all the drivers are working.
  - b) Check that audio cables are firmly connected at both ends.
2. If there is no sound from either of the speakers:
  - a) Check if the device is on and if a source is playing.
  - b) Check if the volume is not on minimum.
  - c) Check if there is broken or short circuit with the cable connecting speakers and audio source.
3. If there is no sound coming from one of the speakers:
  - a) Check the setting of the audio source.
  - b) Check that all the audio cable are firmly connected at both ends.

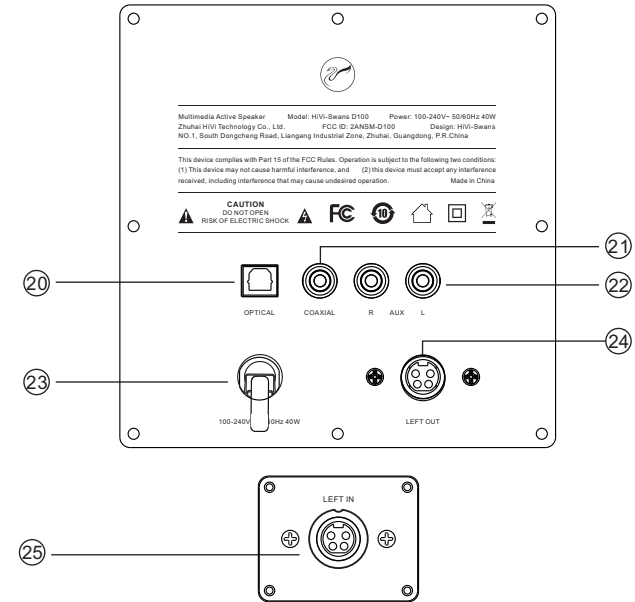
## Speaker Placement



## Specifications

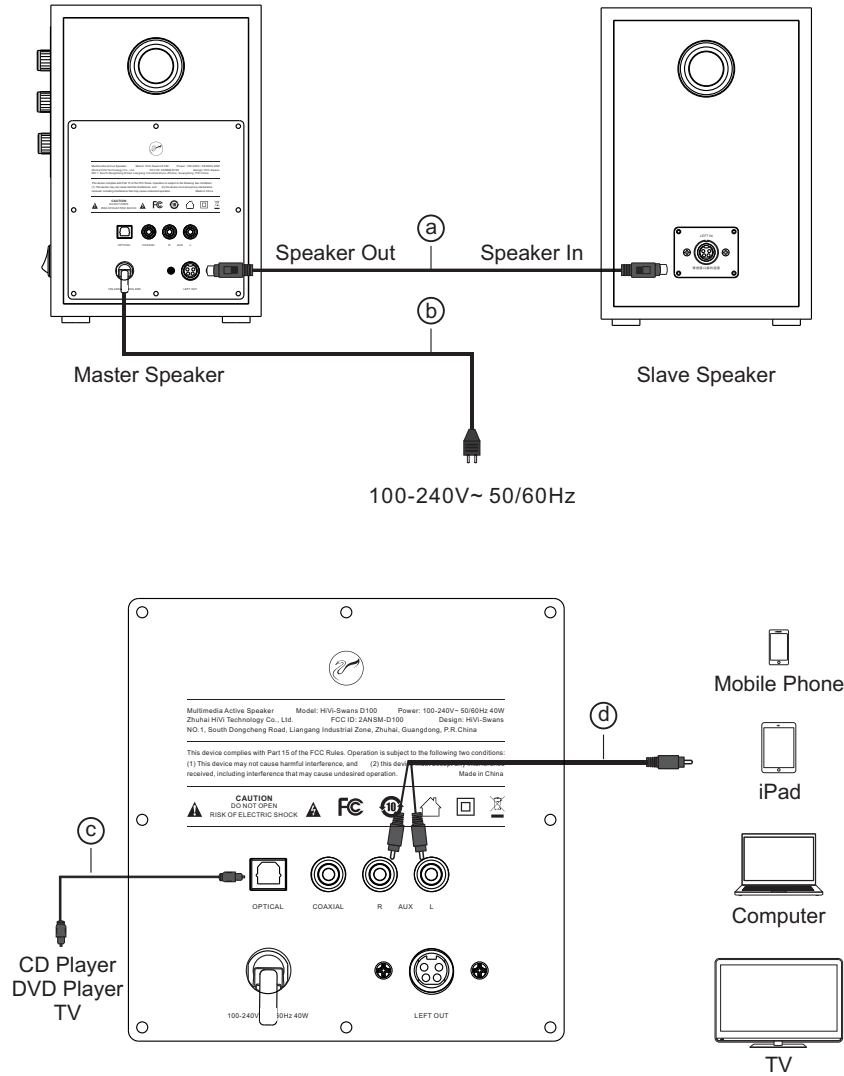
Series:	DSP active stereo speaker
Model:	HiVi-Swans D100
System Type:	2-way 4th-order vented speaker system
Drivers Configuration:	4" woofer, isodynamic ribbon tweeter
Frequency Response:	60Hz - 20kHz(±3dB, Free Space)
Audio Input:	Bluetooth 5.0/Optical/Coaxial/Line
Output Power:	31w+31w, Total 62w RMS
DSP Active Filter Frequency:	2.8kHz
Bass & Treble Tuning:	±3dB
Dimensions (W×H×D):	162×230×188mm
Net Weight (each):	Master: 2.6kg Slave: 2.2kg

## Unpacking & Schematic Diagram



1. Tweeter
  2. Woofer
  3. Receiver / Indicator Light
  4. Volume Control: Turn clockwise to increase the volume  
Press repeatedly to cycle through the available modes (AUX, Bluetooth...)
  5. Treble Control: ±3dB; clockwise +3dB, counterclockwise -3dB
  6. Bass Control: ±3dB; clockwise +3dB, counterclockwise -3dB
  7. Power Switch: ON / OFF
- 
8. Dual RCA to 3.5mm Audio Cable
  9. Speaker Connection Cable
- 
10. Power
  11. LED: ON / OFF
  12. AUX Input (Light Blue Light)
  13. Optical Input (White Light)
  14. Coaxial Input (Purple Light)
  15. Bluetooth Input (Blue Light)
  16. INPUT
  17. Mute (Red Light)
  18. Volume Down
  19. Volume Up
- 
20. Optical Interface
  21. Coaxial Interface
  22. AUX Interface
  23. Power Cable
  24. Speaker Out
  25. Speaker In

## Speaker Connection



- a) Connection between speakers.
- b) Speaker connection with power.
- c) Optical connection with CD Player/DVD Player/TV.
- d) Speaker connection with computers, TV or tablets etc.

## Bluetooth Connection

Select Bluetooth mode via the remote control or press Volume control on the side panel. Indicator light should flash blue. Choose HiVi-Swans D100 on your phone. Steady blue light indicates successful Bluetooth connection.

