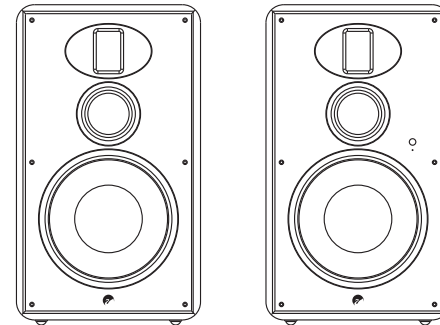




H6

Руководство по эксплуатации



www.swanspeakers.com Zhuhai HiVi Technology Co., Ltd.
E-mail: global@swanspeakers.com
No.1, South Dongcheng Road, Liangang Industrial Zone, Zhuhai, Guangdong, P.R.China

Информация о продукте может отличаться от фактической продукции из-за изменений дизайна или иных причин. Мы оставляем за собой право вносить изменения без предварительного уведомления.



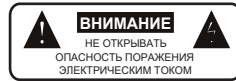
Дизайн: HiVi SWAN

Предупреждение

ВАЖНЫЕ УКАЗАНИЯ ПО БЕЗОПАСНОСТИ

ПРЕДУПРЕЖДЕНИЕ

Чтобы снизить риск возгорания или поражения электрическим током, не подвергайте этот прибор воздействию воды или влаги.



Вспышка молнии призвана предупредить вас о наличии неизолированного "опасного напряжения" внутри корпуса изделия, величина которого может быть достаточной для поражения людей электрическим током.



Восклицательный знак предназначен для предупреждения о наличии важных инструкций по эксплуатации и инструкций по уходу (обслуживанию) в документации, прилагаемой к прибору.

Перед подключением или использованием данного устройства внимательно прочитайте все предупреждения и инструкции по безопасности. Сохраните эту инструкцию для дальнейшего использования.

Данное устройство должно быть подключено или установлено в таком месте, чтобы была обеспечена вентиляция. Никогда не размещайте устройство в местах, где поток воздуха через вентиляционные отверстия может быть затруднен, например, на книжной полке или в ящике.

Данное устройство должно работать только от того источника питания, который указан на задней панели устройства. Шнур питания данного изделия должен быть убран в такое место, где на него меньше всего можно наступить или проткнуть, особенно вилку, розетки и место выхода шнура питания из аппарата.

Перед чисткой данного изделия убедитесь, что вилка отключена от розетки.

Приступайте к чистке только в соответствии с рекомендациями данной инструкции.

Если устройство не используется в течение длительного времени, обязательно отсоедините шнур питания от розетки.

Если возникла нижеуказанная проблема, отправьте устройство в квалифицированный сервисный центр для ремонта.

1. Повреждён шнур питания или вилка питания;
2. В устройство упали предметы или пролилась жидкость;
3. Изделие попало под дождь или другую жидкость;
4. Изделие работает ненормально или очень плохо;
5. Изделие упало или имеет повреждённый корпус.

Никогда не пытайтесь самостоятельно ремонтировать это изделие.

Обратитесь к квалифицированному обслуживающему персоналу.

ВНИМАНИЕ

Чтобы снизить риск поражения электрическим током, вилка питания должна быть полностью вставлена в розетку.

Данное изделие не содержит деталей и компонентов, которые могут быть отремонтированы пользователем самостоятельно. Не открывайте корпус, иначе это может привести к поражению электрическим током. Поручите все обслуживание квалифицированному сервисному персоналу. Когда вы отсоединяете устройство от розетки, возьмитесь за вилку питания и потяните.

Не тяните за шнур питания. Не перегружайте розетки переменного тока или удлинитель, так как это может привести к пожару или поражению электрическим током.

Начало эксплуатации

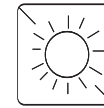
Ввод в эксплуатацию - это процедура, которая позволяет добиться наилучших акустических характеристик колонок. Рекомендуется использовать колонки в течение 48-100 часов, прежде чем усилитель и динамики колонок начнут вести себя оптимально.

В качестве альтернативы вы можете слушать 2-3 часа каждый день на средней громкости, и колонки пройдут процедуру "прогрева" через месяц или около того.

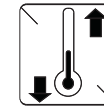
Обслуживание



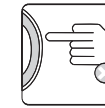
1)



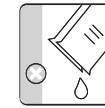
2)



3)



4)



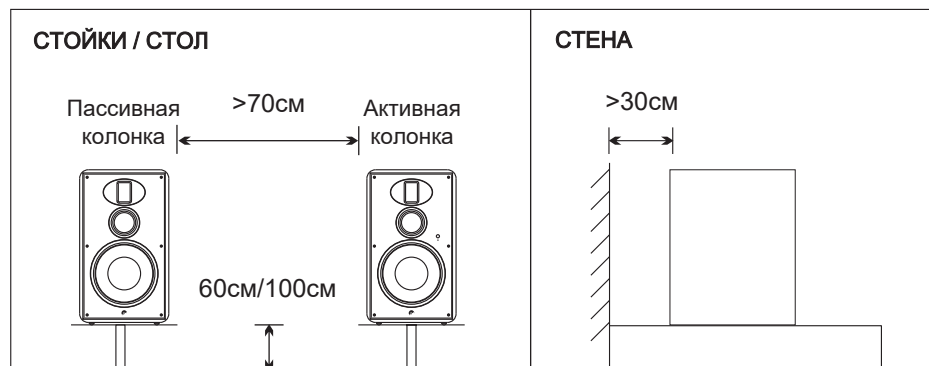
5)

1. Избегайте магнитных помех;
2. Не оставляйте под солнечными лучами в течение длительного времени;
3. Не оставляйте на длительное время в условия высокой температуры или влажности;
4. Не прикасайтесь к динамикам руками;
5. Избегайте агрессивных жидкостей и аэрозолей.

Устранение неисправностей

1. Если возникли проблемы с качеством звука:
 - а) Проверьте, все ли динамики работают.
 - б) Убедитесь, что аудиокабели надежно подключены с обоих концов.
2. Если нет звука ни из одного из динамиков:
 - а) Проверьте, включено ли устройство и воспроизводится ли какой-либо источник.
 - б) Проверьте, не установлена ли громкость на минимум.
 - в) Проверьте, нет ли обрыва или короткого замыкания в кабеле, соединяющем динамики и источник звука.
3. Если из одного из динамиков не поступает звук:
 - а) Проверьте настройки источника звука.
 - б) Убедитесь, что все аудиокабели надежно подключены с обоих концов.

Размещение колонок



Технические характеристики:

Серия:	Активная акустическая система
Модель:	H6
Тип системы:	Трёхполосная акустика 2.0
Конфигурация драйверов:	6.5" НЧ-динамик; 2.0" СЧ-динамик; ленточный твитер
Частотный диапазон:	38 Гц - 20 кГц (± 3 дБ)
Аудиовход:	WiFi/WLAN/Bluetooth V5.0/оптический/коаксиальный/ балансный/линейный
Выходная мощность:	Твитер 30 Вт x 2; СЧ-динамик 30 Вт x 2; НЧ-динамик 120 Вт x 2; общая мощность 360 Вт
Частота активного фильтра DSP:	1.4 кГц; 4.5 кГц
Настройка низких и высоких частот:	±3 дБ
Пульт дистанционного управления:	Да
Соотношение сигнал/шум:	> 95 дБ
Отделка:	МДФ с рояльным лаком
Размеры (ШхГхВ):	228x315x390 мм
Размер упаковки (ШхГхВ):	383x483x585 мм
Вес нетто:	24.5 кг

Предупреждение

При необходимости ремонта или замены деталей убедитесь, что специалист по техническому обслуживанию использовал детали/компоненты, указанные производителем, или детали/компоненты, имеющие те же характеристики, что и оригинальные детали/компоненты. Несанкционированная замена может привести к пожару, поражению электрическим током или другим опасностям.

ИСТОЧНИК ПИТАНИЯ

Перед подключением данного устройства к розетке переменного тока проверьте и убедитесь, что напряжение в сети совпадает с указанным на задней панели устройства.

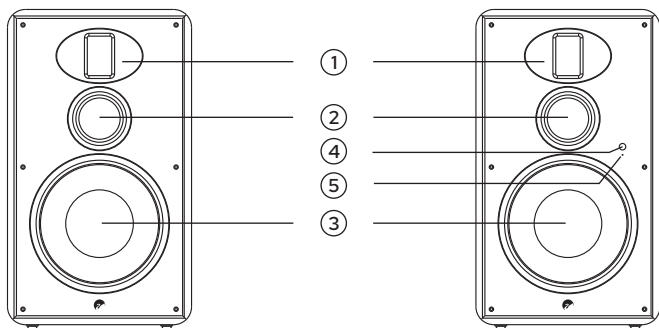
ПРЕДУПРЕЖДЕНИЕ: очень опасно вставлять вилку с оголённым проводом в розетку переменного тока.

ДЕКЛАРАЦИЯ

Данное устройство не содержит деталей или компонентов, которые могут быть отремонтированы пользователем самостоятельно. При возникновении каких-либо неисправностей обратитесь к данной инструкции или обратитесь за ремонтом к квалифицированному специалисту. Не пытайтесь производить ремонт самостоятельно, в противном случае производитель не несёт ответственности за возможные последствия.

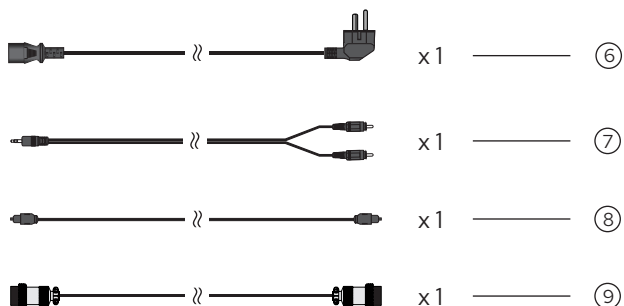
Упаковка и комплектация

Пожалуйста, убедитесь, что все перечисленные ниже компоненты находятся в коробке.

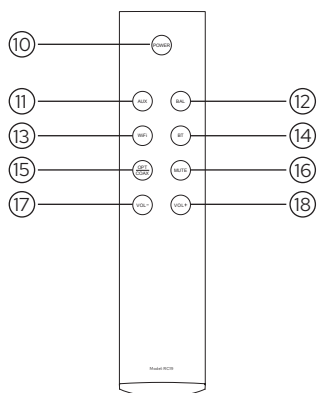


Пассивная колонка

Активная колонка

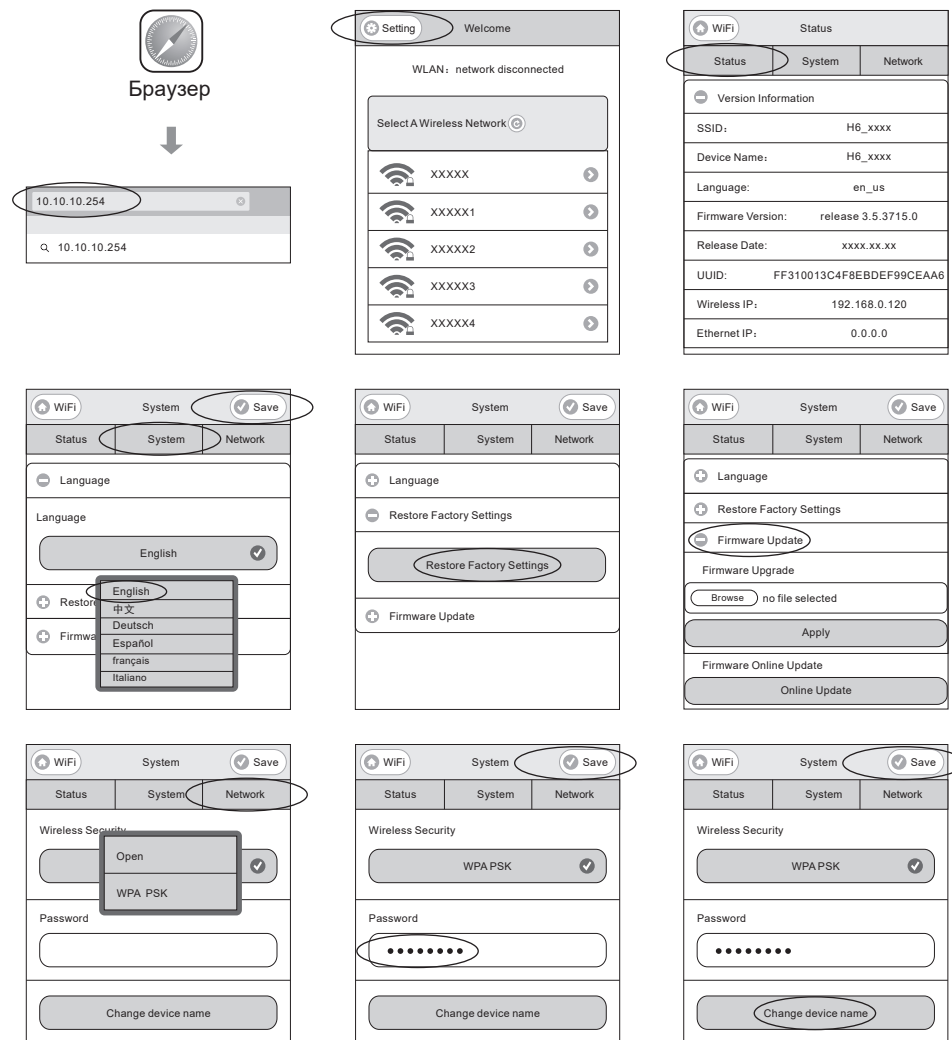


Руководство пользователя



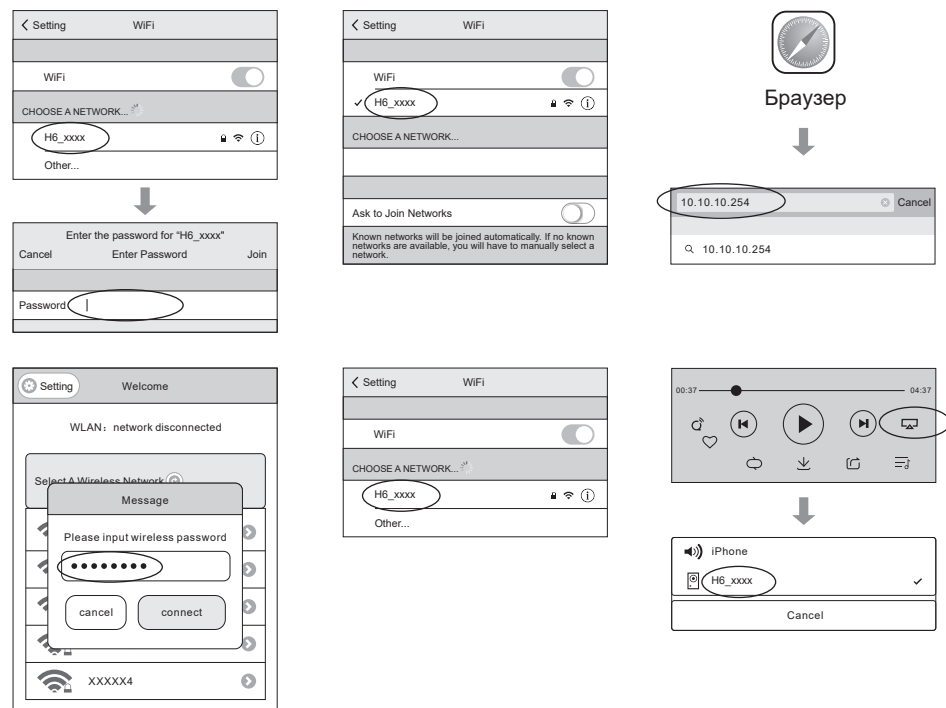
Подключение по Wi-Fi

③ Настройки:

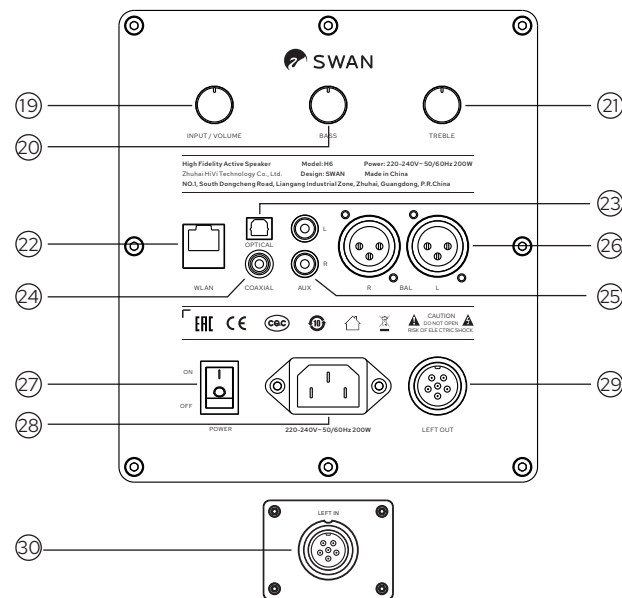


- 1) Откройте браузер и зайдите на веб-сайт 10.10.10.254. И нажмите "Настройки".
- 2) Далее вы можете изменить язык программы, восстановить или обновить версию.
Примечание: Не отключайте устройство до завершения обновления. После обновления устройство автоматически выполнит перезагрузку.
- 3) Нажмите "Сеть", вы можете изменить пароль для динамиков или не указывать пароль. Здесь также можно изменить название устройства, для сохранения потребуется перезагрузка.

② Беспроводное подключение



- 1) Откройте настройки вашего телефона и выберите раздел Wi-Fi. Далее выберите в поиске H6_xxxx. Введите пароль 12345678.
- 2) Подключитесь
- 3) Откройте браузер и зайдите на веб-сайт 10.10.10.254.
- 4) Выберите вашу домашнюю сеть Wi-Fi и подключитесь к ней.
- 5) Снова откройте музыкальный проигрыватель и наслаждайтесь музыкой. Нажмите на значок и выберите H6_xxxx.



- | | |
|--------------------------------------|----------------------------|
| 1. Ленточный твитер | 2. Среднечастотный динамик |
| 3. Низкочастотный динамик | 4. Приёмник |
| 5. Световой индикатор | 6. Кабель питания |
| 7. Аудио-кабель RCA на 3.5 мм | 8. Оптический кабель |
| 9. Соединительный кабель для колонок | |

- | | | |
|---|------------------------------------|--|
| 10. Питание | 11. Вход AUX (светло-голубой цвет) | 12. Балансный вход (жёлтый цвет) |
| 13. Wi-Fi подключение (зеленый цвет) - нажмите и удерживайте клавишу "Wi-Fi" на пульте ДУ в течение 5 секунд. Индикатор дважды мигнёт красным. После звукового сигнала устройство вернется к настройкам по умолчанию. | 14. Bluetooth (синий цвет) | 15. Оптический вход (белый цвет) / Коаксиальный вход (фиолетовый цвет) |
| 16. Беззвучный режим (красный цвет) | 17. Уменьшение громкости | 18. Увеличение громкости |

19. Регулятор громкости: Поверните по часовой стрелке, чтобы увеличить громкость. Нажмите несколько раз, чтобы переключиться между доступными режимами (AUX, Bluetooth, Wi-Fi и т.д.)

20. Регулятор высоких частот: ± 3 дБ; по час. стр. +3 дБ; против час. стр. -3 дБ

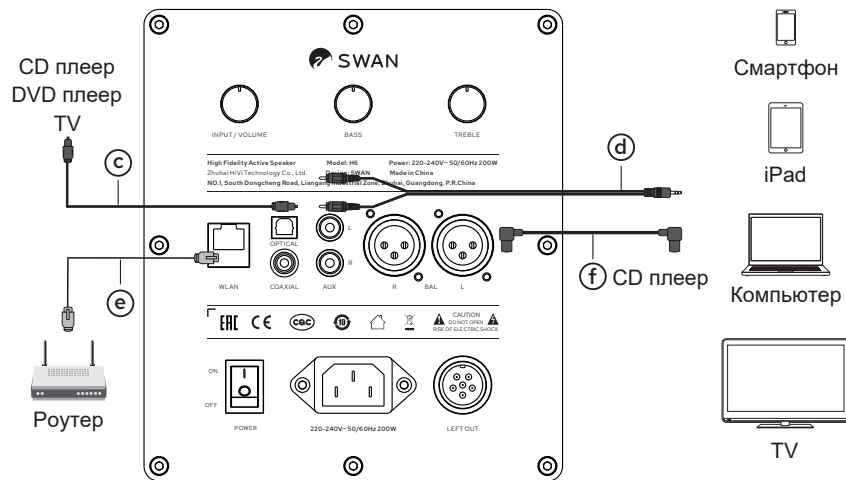
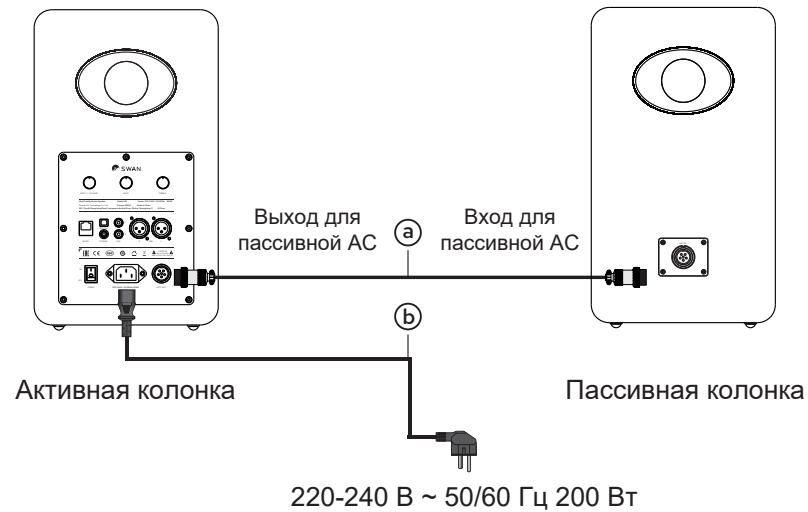
21. Регулятор низких частот: ± 3 дБ; по час. стр. +3 дБ; против час. стр. -3 дБ

22. Вход WLAN 23. Оптический вход 24. Коаксиальный вход

25. Вход AUX 26. Балансный вход 27. Питание ВКЛ/ВЫКЛ

28. Кабель питания 29. Выход для пассивной АС 30. Вход для пассивной АС

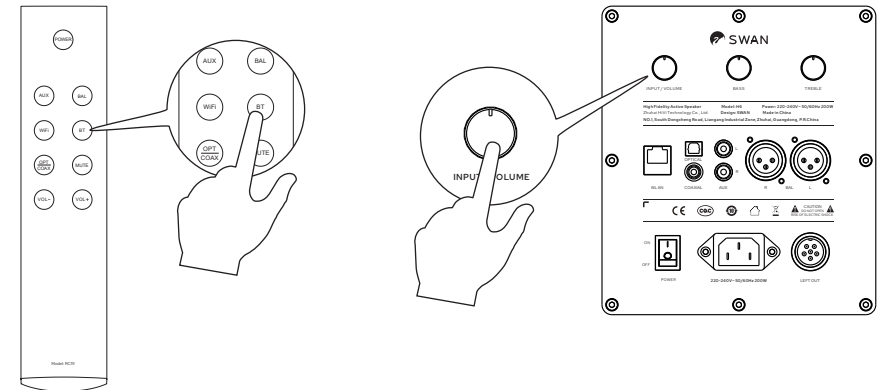
Подключение акустической системы



- Подключение активной АС и пассивной АС;
- Подключение активной АС к источнику питания;
- Оптическое соединение с CD-плеером/DVD-плеером/телевизором;
- Подключение AUX к компьютерам, телевизорам, планшета и т.д;
- Подключение WLAN к роутеру;
- Балансное подключение к CD плееру.

Подключение по Bluetooth

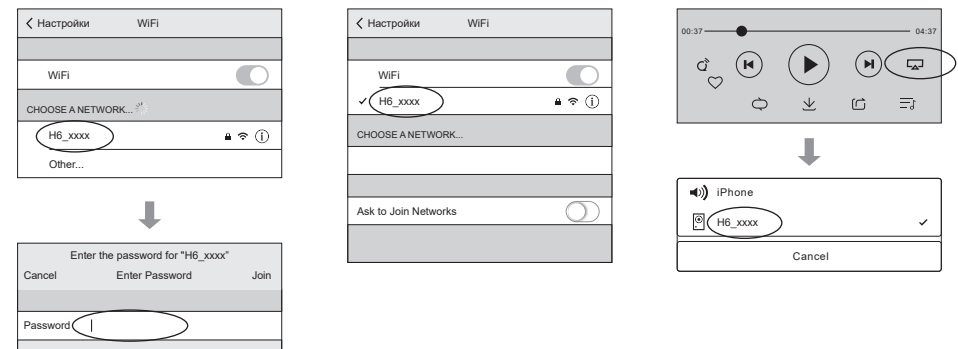
Вы можете выбрать режим подключения Bluetooth с помощью пульта ДУ, либо нажать на кнопку регулировки громкости на задней панели активной АС. Индикатор должен мигать синим цветом, далее выберите H6 на вашем телефоне. Синий индикатор указывает на успешное подключение Bluetooth.



Подключение по Wi-Fi

Вы можете выбрать режим подключения по WiFi, для этого необходимо выбрать режим Wi-Fi с помощью пульта ДУ. Подключить акустическую систему к сети. При подключении можно воспроизводить как потоковую, так и локальную музыку.

① Беспроводное подключение



- Откройте настройки вашего телефона и выберите раздел Wi-Fi. Далее выберите в поиске H6_ xxxx. Введите пароль 12345678.
- Успешное подключение.
- Откройте музыкальный проигрыватель и наслаждайтесь музыкой. Нажмите на значок и выберите H6_ xxxx.