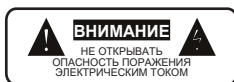


Предупреждение

ВАЖНЫЕ УКАЗАНИЯ ПО БЕЗОПАСНОСТИ ПРЕДУПРЕЖДЕНИЕ

Чтобы снизить риск возгорания или поражения электрическим током, не подвергайте этот прибор воздействию воды или влаги.



Вспышка молнии призвана предупредить вас о наличии неизолированного "опасного напряжения" внутри корпуса изделия, величина которого может быть достаточной для поражения людей электрическим током.



Восклицательный знак предназначен для предупреждения о наличии важных инструкций по эксплуатации и инструкций по уходу (обслуживанию) в документации, прилагаемой к прибору.

Перед подключением или использованием данного устройства внимательно прочитайте все предупреждения и инструкции по безопасности. Сохраните эту инструкцию для дальнейшего использования.

Данное устройство должно быть подключено или установлено в таком месте, чтобы была обеспечена вентиляция. Никогда не размещайте устройство в местах, где поток воздуха через вентиляционные отверстия может быть затруднен, например, на книжной полке или в ящике.

Данное устройство должно работать только от того источника питания, который указан на задней панели устройства. Шнур питания данного изделия должен быть убран в такое место, где на него меньше всего можно наступить или проткнуть, особенно его вилку, розетки и место выхода шнура питания из аппарата.

Перед чисткой данного изделия убедитесь, что вилка отключена от розетки. Приступайте к чистке только в соответствии с рекомендациями данной инструкции. Если устройство не используется в течение длительного времени, обязательно отсоедините шнур питания от розетки.

Если возникла нижеуказанная проблема, отправьте устройство в квалифицированный сервисный

1. Поврежден шнур питания или вилка питания.
 2. В устройство упали предметы или пролилась жидкость.
 3. Изделие попало под дождь или другую жидкость.
 4. Изделие работает ненормально или очень плохо.
 5. Изделие упало или имеет поврежденный корпус.
- Никогда не пытайтесь самостоятельно ремонтировать это изделие. Обратитесь к квалифицированному обслуживающему персоналу.

ВНИМАНИЕ

Чтобы снизить риск поражения электрическим током, вилка питания должна быть полностью вставлена в розетку. Данное изделие не содержит деталей и компонентов, которые могут быть отремонтированы пользователем самостоятельно. Не открывайте корпус, иначе это может привести к поражению электрическим током. Поручите все обслуживание квалифицированному сервисному персоналу. Когда вы отсоединяете устройство от розетки, возьмитесь за вилку питания и потяните. Не тяните за шнур питания. Не перегружайте розетку переменного тока или удлинитель, так как это может привести к пожару или поражению электрическим током.

Предупреждение

При необходимости ремонта или замены деталей убедитесь, что специалист по техническому обслуживанию использовал детали/компоненты, указанные производителем, или детали/компоненты, имеющие те же характеристики, что и оригинальные детали/компоненты. Несанкционированная замена может привести к пожару, поражению электрическим током или другим опасностям.

ИСТОЧНИК ПИТАНИЯ

Перед подключением данного устройства к розетке переменного тока проверьте и убедитесь, что напряжение в сети совпадает с указанным на задней панели устройства.

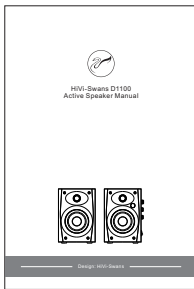
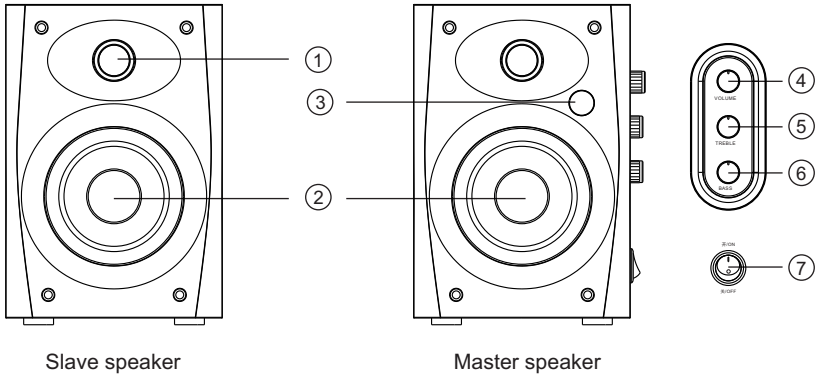
ПРЕДУПРЕЖДЕНИЕ: Очень опасно вставлять вилку с оголенным проводом в розетку переменного тока.

ДЕКЛАРАЦИЯ

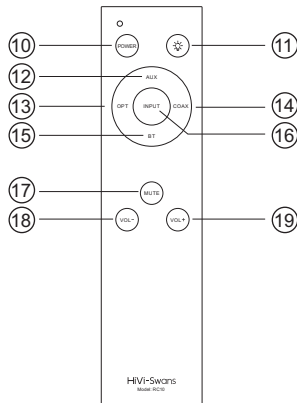
Данное устройство не содержит деталей или компонентов, которые могут быть отремонтированы пользователем самостоятельно. При возникновении каких-либо неисправностей обратитесь к данной инструкции или обратитесь за ремонтом к квалифицированному специалисту. Не пытайтесь производить ремонт самостоятельно, в противном случае производитель не несет ответственности за возможные последствия.

Unpacking & Schematic Diagram

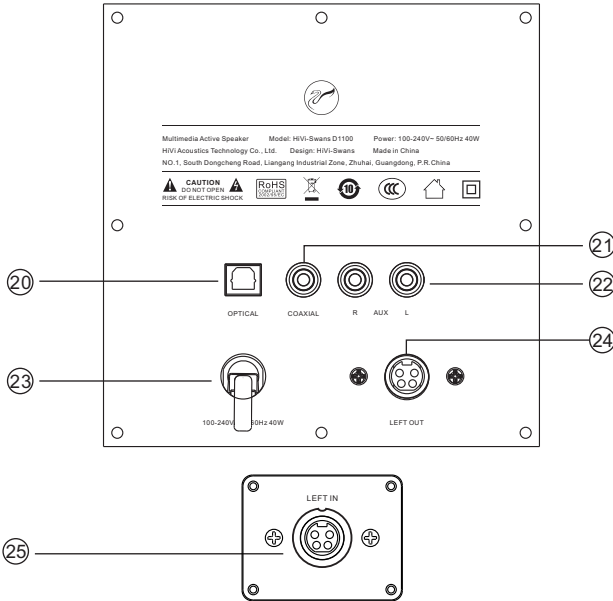
Please make sure all the following components are in the box.



Manual



Unpacking & Schematic Diagram



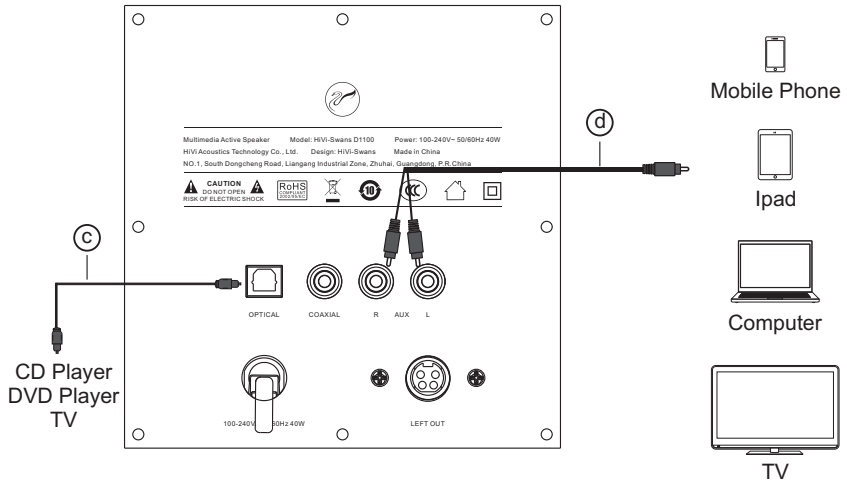
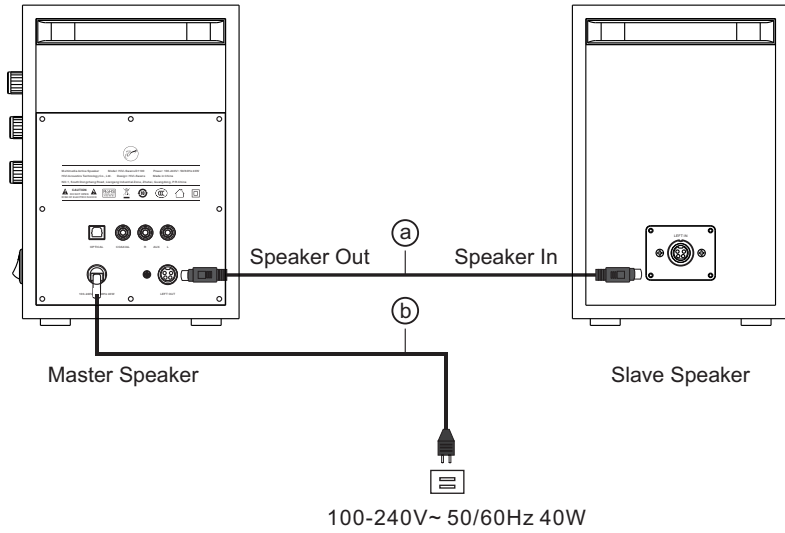
- 1. Tweeter
- 2. Woofer
- 3. Receiver / Indicator Light
- 4. Input/Volume Control: Turn clockwise to increase the volume
Press repeatedly to cycle through the available modes (AUX, Bluetooth...)
- 5. Treble Control: $\pm 3\text{dB}$; clockwise $+3\text{dB}$, counterclockwise -3dB
- 6. Bass Control: $\pm 3\text{dB}$; clockwise $+3\text{dB}$, counterclockwise -3dB
- 7. Power Switch: ON / OFF

- 8. Dual RCA to 3.5mm Audio Cable
- 9. Speaker Connection Cable

- 10. Power
- 11. LED: ON / OFF
- 12. AUX Input (Light Blue Light)
- 13. Optical Input (White Light)
- 14. Coaxial Input (Purple Light)
- 15. Bluetooth Input (Blue Light)
- 16. INPUT
- 17. Mute (Red Light)
- 18. Volume Down
- 19. Volume Up

- 20. Optical Interface
- 21. Coaxial Interface
- 22. AUX Interface
- 23. Power Cable
- 24. Speaker Out
- 25. Speaker In

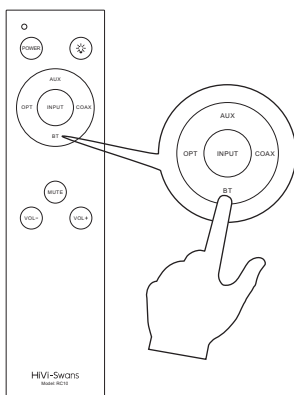
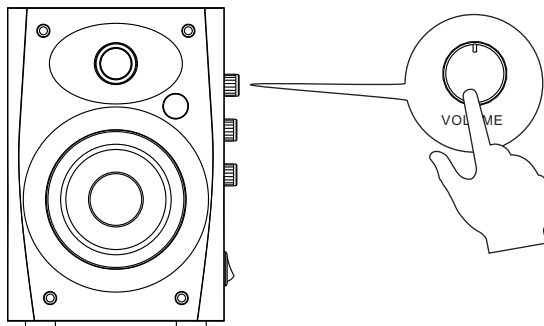
Speaker Connection



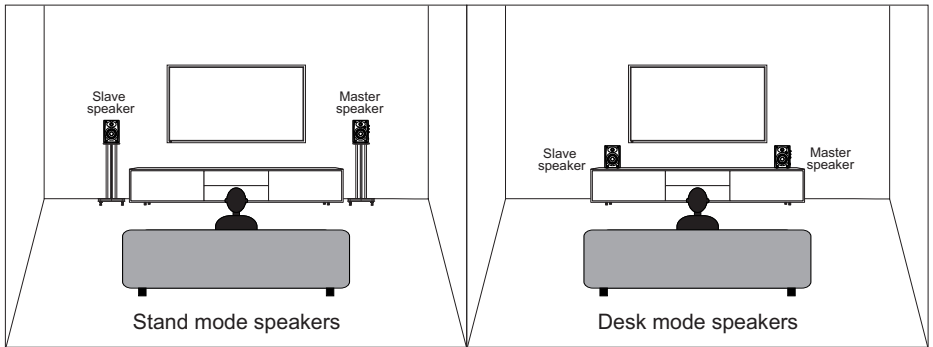
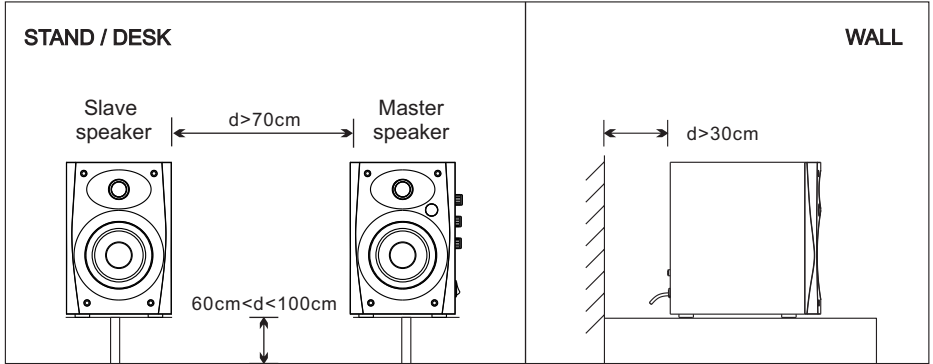
- a) Connection between speakers.
- b) Speaker connection with power.
- c) Optical connection with CD Player/DVD Player/TV.
- d) Speaker connection with computers, TV or tablets etc.

Bluetooth Connection

Select Bluetooth mode via the remote control or press Volume control on the side panel. Indicator light should flash blue. Choose HiVi-Swans D1100 on your phone. Steady blue light indicates successful Bluetooth connection.



Speaker Placement



About the placement of stand mode speakers: When you need to put the speaker on a dedicated speaker stand.

About the placement of desk mode speakers: When you need to put the speaker on the computer desk or TV bench.

Specifications

| | |
|------------------------------|---------------------------------------|
| Series: | DSP active stereo speaker |
| Model: | HiVi-Swans D1100 |
| System Type: | 2-way 4th-order vented speaker system |
| Drivers Configuration: | 4" woofer, 20mm soft dome tweeter |
| Frequency Response: | 60Hz - 20kHz(±3dB, Free Space) |
| Audio Input: | Bluetooth 5.0/Optical/Coaxial/Line |
| Output Power: | 31w+31w, Total 62w RMS |
| DSP Active Filter Frequency: | 4.0kHz |
| Bass & Treble Tuning: | ±3dB |
| Dimensions (W×H×D): | 155×216×215mm |
| Net Weight (each): | Master: 2.6kg Slave: 2.2kg |

Break-in

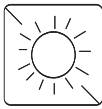
Break-in is the procedure which can enable the speakers to perform best acoustically. A period ranging from 48-100 hours of usage is recommended before both the amplifier and speaker drivers behave optimally.

Alternatively, you can listen 2 or 3 hours every day at a medium volume, and the speakers will be broken-in one month or so.

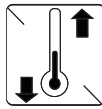
Maintenance



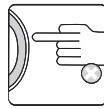
a)



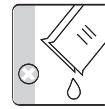
b)



c)



d)



e)

- a) Avoid magnetic disturbance.
- b) Do not place under the sunshine for a long time.
- c) Do not place in high temperature or moist environment for a long time.
- d) Do not touch the drivers with your hands.
- e) Avoid corrosive liquids and gases.

Trouble Shooting

1. If there is problem with sound quality.
 - a) Check if all the drivers are working.
 - b) Check that audio cables are firmly connected at both ends.

2. If there is no sound from either of the speakers:
 - a) Check if the device is on and if a source is playing.
 - b) Check if the volume is not on minimum.
 - c) Check if there is broken or short circuit with the cable connecting speakers and audio source.


3. If there is no sound coming from one of the speakers:
 - a) Check the setting of the audio source.
 - b) Check that all the audio cable are firmly connected at both ends.


After-Sales services

If you still could not resolve your issue, please contact the seller for customer service.

Notice

1. Using the same type or similar type of battery, otherwise it may cause explosion.
2. Keep the battery away from sunlight, heat or fire.
3. Please remove batteries from the remote, if it is not used for a long time.
4. If the battery is aged, the effective control distance of the remote will be less. Change the battery when this happens.

5.  Please abide by your local regulations when discard the battery. Please do not discard the battery along with other rubbish.

6.  This icon means this product is a CLASS II device or it comes with double insulation. It does not need earth lead.

7.  This icon means this product is only suitable for indoor use.

<https://swanspeakers.com> <https://www.facebook.com/SwansSpeakers/>
HiVi Acoustics Technology Co., Ltd. E-mail: sales@swanspeaker.com
NO.1, South Dongcheng Road, Liangang Industrial Zone, Zhuhai, Guangdong, P.R.China

В связи с изменением дизайна или по другим причинам, информация о продукте, содержащаяся здесь, может не соответствовать самому продукту. Мы оставляем за собой право не уведомлять об этом заранее.